

Rodejohann



Sonderwerkzeugbau und  
Werkzeugschleiferei GmbH

2005 / 2006

**HW-Präzisions-Kreissägeblätter**

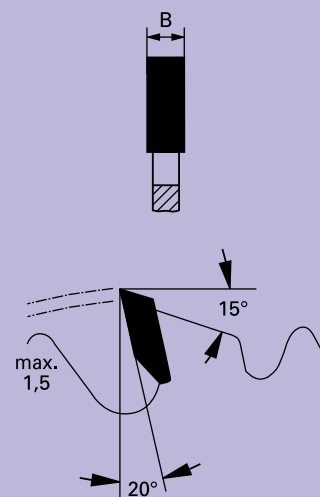


## Zuschnitt-Kreissägeblatt (BG)

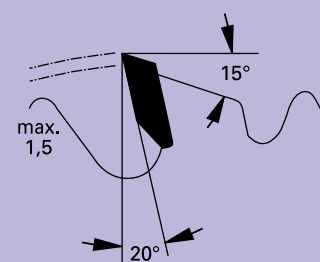
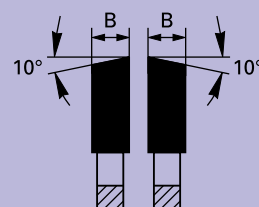
Mit wechselseitig schrägen Zähnen für Lang- und Querschnitte in allen Naturhölzern. Das Sägeblatt ist sehr gut geeignet für Trennschnitte in Holz- und Plattenwerkstoffe, auch einseitig furniert oder einseitig mit Kunststoff belegt.

Bestell-Nr.	∅	B	d	NL	Zähne	€/Stück
<b>C2500100</b>	250	3,2/2,2	30	Combi Holz	18 FZ	<b>30,27</b>
<b>C2500101</b>	250	3,2/2,2	30	Combi Holz	24 WZ	<b>32,60</b>
<b>C2700100</b>	270	3,2/2,2	30	Combi Holz	18 FZ	<b>29,81</b>
<b>C2800100</b>	280	3,2/2,2	30	Combi Holz	28 WZ	<b>37,26</b>
<b>C3000102</b>	300	3,2/2,2	30	Combi Holz	14 FZ	<b>32,60</b>
<b>C3000100</b>	300	3,2/2,2	30	Combi Holz	24 WZ	<b>36,10</b>
<b>C3000101</b>	300	3,2/2,2	30	Combi Holz	28 WZ	<b>38,43</b>
<b>C3150100</b>	315	3,2/2,2	30	Combi Holz	24 WZ	<b>36,10</b>
<b>C3150101</b>	315	3,2/2,2	30	Combi Holz	28 WZ	<b>38,43</b>
<b>C3150104</b>	315	3,2/2,2	30	Combi Holz	16 FZ	<b>44,25</b>
<b>C3500100</b>	350	3,5/2,5	30	Combi Holz	16 FZ	<b>38,43</b>
<b>C3500101</b>	350	3,5/2,5	30	Combi Holz	24 WZ	<b>41,92</b>
<b>C3500102</b>	350	3,5/2,5	30	Combi Holz	28 WZ	<b>44,25</b>
<b>C3500103</b>	350	3,5/2,5	30	Combi Holz	32 WZ	<b>47,74</b>
<b>C4000100</b>	400	3,5/2,5	30	Combi Holz	18 FZ	<b>47,74</b>
<b>C4000101</b>	400	3,5/2,5	30	Combi Holz	28 WZ	<b>48,90</b>
<b>C4000103</b>	400	3,5/2,5	30	Combi Holz	32 WZ	<b>49,89</b>
<b>C4000102</b>	400	3,5/2,5	30	Combi Holz	36 WZ	<b>54,73</b>
<b>C4500102</b>	450	4,0/2,8	30	Combi Holz	20 WZ	<b>59,00</b>
<b>C4500100</b>	450	4,0/2,8	30	Combi Holz	32 WZ	<b>68,70</b>
<b>C4500101</b>	450	4,0/2,8	30	Combi Holz	40 WZ	<b>69,86</b>
<b>C5000100</b>	500	4,0/2,8	30	Combi Holz	36 WZ	<b>72,19</b>
<b>C5000101</b>	500	4,0/2,8	30	Combi Holz	44 WZ	<b>80,35</b>
<b>C5500100</b>	550	4,0/2,8	30	–	48 WZ	<b>110,62</b>
<b>C6000100</b>	600	4,0/2,8	30	–	40 WZ	<b>112,95</b>
<b>C6000102</b>	600	4,0/2,8	30	–	54 WZ	<b>120,68</b>
<b>C7000100</b>	700	4,4/3,2	30	–	46 WZ	<b>139,73</b>
<b>C7000101</b>	700	4,4/3,2	30	–	60 WZ	<b>154,22</b>
<b>C7000102</b>	700	4,4/3,2	35	–	46 WZ	<b>158,36</b>

Flachzahn



Wechselzahn



## Standard-Universal-Kreissägeblatt

Universeller Einsatz von Naturholz bis zu oberflächenvergüteten Plattenwerkstoffen.

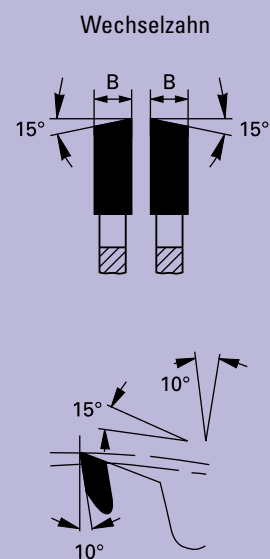
### • Niedere Wechselzahnreihe

Universalsägeblätter für gute Schnittqualität in allen Plattenwerkstoffen, einseitig mit Furnier oder Kunststoff belegt; auch für Hartgewebe, Hartpapier sowie für mineralische Platten.

### • Hohe Wechselzahnreihe

Für Aufteilschnitte in harten Schichtstoffplatten, Hartfaserplatten und Pressholz bis 50 mm Schnitthöhe. In beidseitig kunststoffbeschichteten Platten bis 30 mm Schnitthöhe.

Bestell-Nr.	∅	B	d	NL	Zähne	€/Stück
<b>C1800200</b>	180	3,2/2,2	30	–	30 WZ	<b>25,67</b>
<b>C1800202</b>	180	3,2/2,2	30	–	42 WZ	<b>33,12</b>
<b>C2000203</b>	200	3,2/2,2	30	–	48 WZ	<b>36,54</b>
<b>C2500200</b>	250	3,2/2,2	30	Combi Holz	24 WZ	<b>30,27</b>
<b>C2500201</b>	250	3,2/2,2	30	Combi Holz	30 WZ	<b>32,60</b>
<b>C2500202</b>	250	3,2/2,2	30	Combi Holz	40 WZ	<b>37,26</b>
<b>C2500206</b>	250	3,2/2,2	30	Combi Holz	42 WZ	<b>34,16</b>
<b>C2500203</b>	250	3,2/2,2	30	Combi Holz	48 WZ	<b>41,92</b>
<b>C2500204</b>	250	3,2/2,2	30	Combi Holz	60 WZ	<b>48,90</b>
<b>C2500205</b>	250	3,2/2,2	30	Combi Holz	80 WZ	<b>55,89</b>
<b>C2600204</b>	260	3,2/2,2	30	–	60 WZ	<b>46,58</b>
<b>C2700200</b>	270	3,2/2,2	25	–	24 WZ	<b>39,33</b>
<b>C2700201</b>	270	3,2/2,2	30	–	24 WZ	<b>39,33</b>
<b>C2800200</b>	280	3,2/2,2	30	–	48 WZ	<b>47,74</b>
<b>C2800202</b>	280	3,2/2,2	30	–	68 WZ	<b>50,72</b>
<b>C3000200</b>	300	3,2/2,2	30	Combi Holz	36 WZ	<b>41,92</b>
<b>C3000201</b>	300	3,2/2,2	30	Combi Holz	48 WZ	<b>49,42</b>
<b>C3000202</b>	300	3,2/2,2	30	Combi Holz	60 WZ	<b>55,89</b>
<b>C3000203</b>	300	3,2/2,2	30	Combi Holz	72 WZ	<b>57,75</b>
<b>C3000204</b>	300	3,2/2,2	30	Combi Holz	96 WZ	<b>68,11</b>
<b>C3000206</b>	300	3,2/2,2	30	Combi Holz	120 WZ	<b>81,56</b>
<b>C3150207</b>	315	3,2/2,2	30	Combi Holz	28WZ	<b>41,40</b>
<b>C3150200</b>	315	3,2/2,2	30	Combi Holz	48 WZ	<b>46,58</b>
<b>C3150202</b>	315	3,2/2,2	30	Combi Holz	60 WZ	<b>51,35</b>
<b>C3150204</b>	315	3,2/2,2	30	Combi Holz	72 WZ	<b>56,93</b>
<b>C3300200</b>	330	3,2/2,2	30	Combi Holz	104 WZ	<b>83,84</b>
<b>C3500210</b>	350	3,5/2,5	30	Combi Holz	32 WZ	<b>48,65</b>
<b>C3500200</b>	350	3,5/2,5	30	Combi Holz	42 WZ	<b>54,73</b>
<b>C3500201</b>	350	3,5/2,5	30	Combi Holz	54 WZ	<b>60,55</b>
<b>C3500202</b>	350	3,5/2,5	30	Combi Holz	72 WZ	<b>67,53</b>
<b>C3500203</b>	350	3,5/2,5	30	Combi Holz	84 WZ	<b>74,52</b>
<b>C3500204</b>	350	3,5/2,5	30	Combi Holz	108 WZ	<b>83,84</b>
<b>C4000205</b>	400	3,5/2,5	30	Combi Holz	32 WZ	<b>50,09</b>
<b>C4000200</b>	400	3,5/2,5	30	Combi Holz	48 WZ	<b>60,55</b>
<b>C4000201</b>	400	3,5/2,5	30	Combi Holz	60 WZ	<b>68,70</b>
<b>C4000202</b>	400	3,5/2,5	30	Combi Holz	84 WZ	<b>82,68</b>
<b>C4000203</b>	400	3,5/2,5	30	Combi Holz	96 WZ	<b>89,66</b>
<b>C4000204</b>	400	3,5/2,5	30	Combi Holz	120 WZ	<b>98,98</b>



## Standard-Universal-Kreissägeblatt

Universeller Einsatz von Naturholz bis zu oberflächenvergüteten Plattenwerkstoffen.

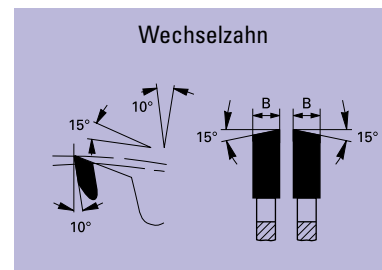
### • Niedere Wechselzahnreihe

Universalsägeblätter für gute Schnittqualität in allen Plattenwerkstoffen, einseitig mit Furnier oder Kunststoff belegt; auch für Hartgewebe, Hartpapier sowie für mineralische Platten.

### • Hohe Wechselzahnreihe

Für Aufteilschnitte in harten Schichtstoffplatten, Hartfaserplatten und Pressholz bis 50 mm Schnitthöhe. In beidseitig kunststoffbeschichteten Platten bis 30 mm Schnitthöhe.

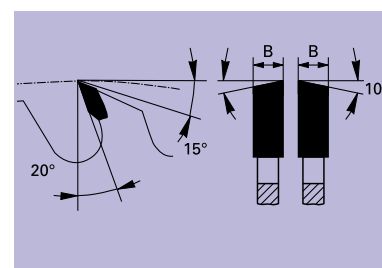
Bestell-Nr.	∅	B	d	NL	Zähne	€/Stück
<b>C4500201</b>	450	4,0/2,8	30	Combi Holz	66 WZ	<b>91,08</b>
<b>C4500202</b>	450	4,0/2,8	30	Combi Holz	132 WZ	<b>128,08</b>
<b>C5000200</b>	500	4,0/2,8	30	Combi Holz	60 WZ	<b>97,29</b>
<b>C5000201</b>	500	4,0/2,8	30	Combi Holz	72 WZ	<b>101,43</b>
<b>C5000203</b>	500	4,0/3,0	30	für Mulag 6 NL TK 80	60 WZ	<b>97,29</b>
<b>C5000204</b>	500	4,0/2,8	30	Combi Holz	44 WZ	<b>80,21</b>
<b>C5000202</b>	500	4,0/2,8	30	Combi Holz	144 WZ	<b>150,21</b>



## Zuschnitt-Kreissägeblatt (BG) mit HW-Räumern

Mit wechselseitig schrägen Zähnen und zusätzlich versetzt angeordneten Hartmetall-Räumern. Sehr gut geeignet für Längs- und Querschnitte sowohl in in weiches als auch in hartes Naturholz, speziell für Tiefschnitte.

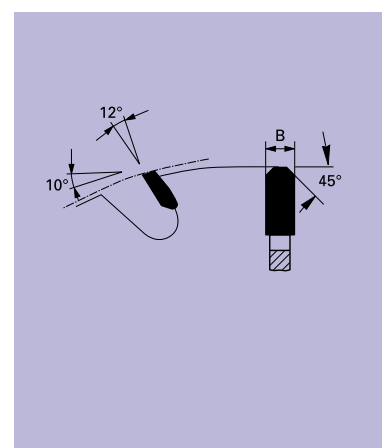
Bestell-Nr.	∅	B	d	NL	Zähne	€/Stück
<b>C2502800</b>	250	4,2/2,8	30	2/7/42 + 2/10/60	20 WZ + 4	<b>98,33</b>
<b>C3002800</b>	300	3,6/2,6	30	2/7/42 + 2/10/60	18 WZ + 4	<b>102,47</b>
<b>C3502800</b>	350	3,6/2,6	30	2/7/42 + 2/10/60	24 WZ + 4	<b>119,03</b>
<b>C4002800</b>	400	3,7/2,5	30	2/7/42 + 2/10/60	28 WZ + 4	<b>152,15</b>
<b>C4502800</b>	450	4,2/2,8	30	2/7/42 + 2/10/60	36 WZ + 4	<b>174,92</b>



## Baukreissägeblatt

Echt nagelsicher mit flach angefastem Trapezzahn. Auch für Stahl geeignet. Für problematische Werkstoffe im Baubereich, speziell Hölzer mit Einschlüssen, Nägel, Klammern, Schalungsmaterial, Betonreste, Ytongsteine, oder Heraklith. Einsatz für Extremfälle!

Bestell-Nr.	∅	B	d	NL	Zähne	€/Stück
<b>C3002101</b>	300	3,4/2,2	30	Combi Holz	20 FWF Nail	<b>31,44</b>
<b>C3152101</b>	315	3,4/2,2	30	Combi Holz	20 FWF Nail	<b>32,60</b>
<b>C3502100</b>	350	3,6/2,5	30	Combi Holz	24 FWF Nail	<b>38,43</b>
<b>C4002101</b>	400	4,0/2,8	30	Combi Holz	28 FWF Nail	<b>43,09</b>
<b>C4502100</b>	450	4,0/2,8	30	Combi Holz	32 FWF Nail	<b>52,40</b>
<b>C5002100</b>	500	4,0/2,8	30	Combi Holz	36 FWF Nail	<b>62,88</b>



Nebenlöcher Combi Holz: 2/7/42, 2/9/46 und 2/10/60

Maße in mm

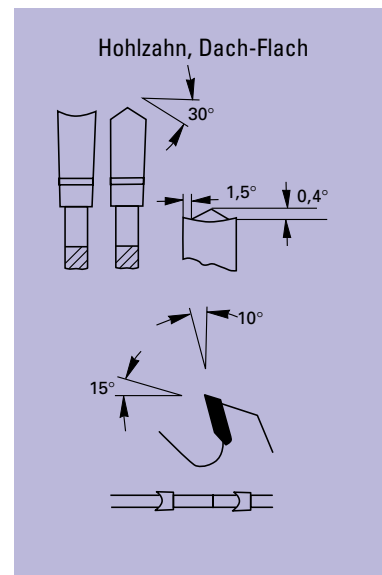
Unverbindliche Preisempfehlung + MwSt. · Andere Abmessung auf Anfrage · Änderungen vorbehalten

## Hohlzahnkreissägeblatt – Feinstkorn

Spezialkreissägeblatt für optimale Schnittgüte in beidseitig mit Polyester, Thermo- oder Duroplasten beschichteten Spanplatten bis 30 mm Schnitthöhe. Hohlzahn Dach-flach.

Bestell-Nr.	Ø	B	d	NL	Zähne	€/Stück
<b>C2000500</b>	200	3,0/2,0	30	–	36 HDF pos	<b>48,90</b>
<b>C2200500</b>	220	3,2/2,2	30	2/7/42	40 HDF pos	<b>51,23</b>
<b>C2500500</b>	250	3,2/2,2	30	Combi Holz	48 HDF pos	<b>59,39</b>
<b>C2500501</b>	250	3,2/2,2	30	Combi Holz	48 HDF neg	<b>59,39</b>
<b>C3000500</b>	303	3,2/2,2	30	Combi Holz	60 HDF pos	<b>62,10</b>
<b>C3000501</b>	303	3,2/2,2	30	Combi Holz	60 HDF neg	<b>62,10</b>
<b>C3000502</b>	303	3,2/2,2	30	Combi Holz	72 HDF pos	<b>91,99</b>
<b>C3000503</b>	300	3,2/2,2	30	Combi Holz	72 HDF neg	<b>91,99</b>
<b>C3500500</b>	350	3,5/2,5	30	Combi Holz	72 HDF pos	<b>88,49</b>
<b>C3500501</b>	350	3,5/2,5	30	Combi Holz	72 HDF neg.	<b>91,08</b>
<b>C4000500</b>	400	3,2/2,2	30	Combi Holz	78 HDF pos	<b>99,36</b>
<b>C3000504*</b>	303	3,2/2,2	30	Combi Holz	60 HDF pos mit China-Laser	<b>67,28</b>

\* besonders geräuscharm und schwingungsfrei

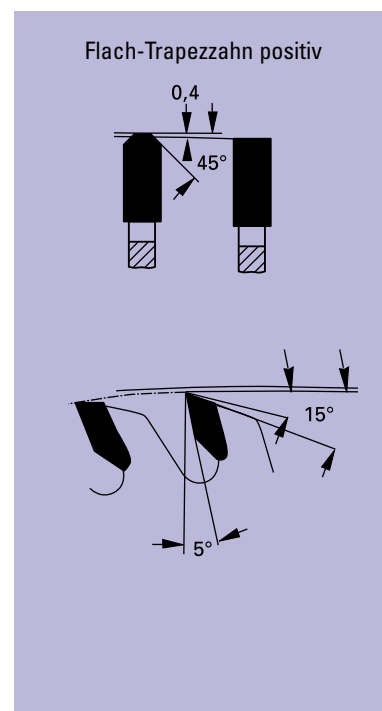


## Aluminium-Kreissägeblatt mit positivem Spanwinkel

Mit Trapez-Flachzahn für Format-, Gehrungs- und Längsschnitte an Profilen und in Vollmaterialien aus Aluminium und anderen Nichteisenmetall-Legierungen. Auch gut geeignet zum Schneiden von Kunstharzen wie z.B. Acrylharz oder Pertinax.

Bestell-Nr.	Ø	B	d	NL	Zähne	€/Stück
<b>C2500800</b>	250	3,2/2,5	30	Combi NE, 2/7/42	60 TF pos	<b>65,21</b>
<b>C2500801</b>	250	3,2/2,5	32	–	60 TF pos	<b>67,53</b>
<b>C2500802</b>	250	3,2/2,5	30	Combi NE, 2/7/42	80 TF pos	<b>67,53</b>
<b>C2500804</b>	250	3,2/2,6	32	Combi NE	80 TF pos	<b>74,31</b>
<b>C2500803</b>	250	3,2/2,5	40	–	60 TF pos	<b>76,85</b>
<b>C2500805</b>	250	3,2/2,5	32	Combi NE	96 TF pos	<b>91,08</b>
<b>C2750800</b>	275	3,2/2,5	40	2/9/55 + 4/12/64 (Eisele)	72 TF pos	<b>79,18</b>
<b>C3000800</b>	300	3,2/2,5	30	Combi NE	72 TF pos	<b>78,02</b>
<b>C3000801</b>	300	3,2/2,5	32	Combi NE	84 TF pos	<b>79,18</b>
<b>C3000802</b>	300	3,2/2,5	40	2/9/55 + 4/12/64 (Eisele)	84 TF pos	<b>90,82</b>
<b>C3000803</b>	300	3,2/2,5	32	Combi NE	72 TF pos	<b>79,18</b>
<b>C3000804</b>	300	3,2/2,5	30	Combi NE	96 TF pos	<b>87,98</b>
<b>C3000810</b>	300	3,2/2,5	30	Combi NE	80 TF pos	<b>80,73</b>
<b>C3000805</b>	300	3,2/2,5	32	Combi NE	80 TF pos	<b>87,98</b>
<b>C3000812</b>	300	3,2/2,5	30	–	84 TF pos	<b>89,01</b>
<b>C3000806</b>	300	3,2/2,5	32	Combi NE	96 TF pos	<b>87,98</b>
<b>C3200800</b>	320	3,2/2,6	30	–	84 TF pos	<b>94,32</b>
<b>C3200801</b>	320	3,2/2,6	30	–	96 TF pos	<b>105,96</b>

Nebenlöcher Combi Holz: 2/7/42, 2/9/46 und 2/10/60 · Nebenlöcher Combi NE: 2/10/60, 2/11/63 und 2/11/64  
 Maße in mm · Unverb. Preisempfehlung + MwSt. · Andere Abmessung auf Anfrage · Änderungen vorbehalten

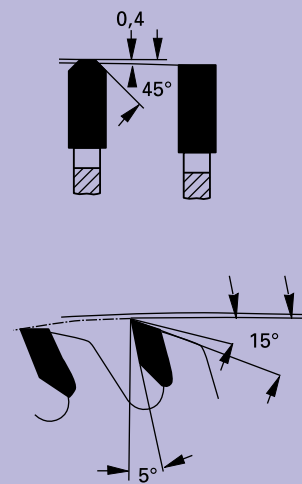


## Aluminium-Kreissägeblatt mit positivem Spanwinkel

Mit Trapez-Flachzahn für Format-, Gehrungs- und Längsschnitte an Profilen und in Vollmaterialien aus Aluminium und anderen Nichteisenmetall-Legierungen. Auch gut geeignet zum Schneiden von Kunstharzen wie z.B. Acrylharz oder Pertinax.

Bestell-Nr.	Ø	B	d	NL	Zähne	€/Stück
<b>C3300800</b>	330	3,2/2,6	32	Combi NE	84 TF pos	<b>97,81</b>
<b>C3300801</b>	330	3,2/2,6	30	–	72 TF pos	<b>93,15</b>
<b>C3300802</b>	330	3,2/2,6	30	Combi NE	84 TF pos	<b>97,81</b>
<b>C3300804</b>	330	3,2/2,6	30	–	96 TF pos	<b>107,12</b>
<b>C3500811</b>	350	3,3/2,6	32	Combi NE	84 TF pos	<b>99,98</b>
<b>C3500814</b>	350	3,2/2,6	30	Combi NE	84 TF pos	<b>98,74</b>
<b>C3500800</b>	350	4,0/3,2	30	Combi NE	54 TF pos	<b>87,33</b>
<b>C3500801</b>	350	4,0/3,2	40	2/9/55 + 4/12/64 (Eisele)	54 TF pos	<b>93,15</b>
<b>C3500802</b>	350	4,0/3,2	30	Combi NE	72 TF pos	<b>97,81</b>
<b>C3500803</b>	350	4,0/3,2	30	Combi NE	92 TF pos	<b>98,98</b>
<b>C3500804</b>	350	3,4/2,8	32	Combi NE	92 TF pos	<b>101,31</b>
<b>C3500805</b>	350	3,4/2,8	40	2/9/55 + 4/12/64 (Eisele)	92 TF pos	<b>103,63</b>
<b>C3500806</b>	350	3,4/2,8	30	Combi NE	108 TF pos	<b>111,78</b>
<b>C3700800</b>	370	3,5/2,8	30	–	96 TF pos	<b>133,91</b>
<b>C4000800</b>	400	4,0/3,2	40	2/12/80 + 4/12/64 (Eisele)	52 TF pos	<b>133,91</b>
<b>C4000801</b>	400	4,0/3,2	30	Combi NE	72 TF pos	<b>123,42</b>
<b>C4000802</b>	400	4,0/3,2	40	2/12/80 + 4/12/64 (Eisele)	84 TF pos	<b>135,77</b>
<b>C4000803</b>	400	4,0/3,2	30	Combi NE	96 TF pos	<b>130,41</b>
<b>C4000806</b>	400	3,8/3,2	32	Combi NE	96 TF pos	<b>140,14</b>
<b>C4000804</b>	400	4,0/3,2	40	2/12/80 + 4/12/64 (Eisele)	100 TF pos	<b>145,55</b>
<b>C4200800</b>	420	4,0/3,2	30	–	52 TF pos	<b>122,26</b>
<b>C4200801</b>	420	4,0/3,2	30	Combi NE	96 TF pos	<b>133,91</b>
<b>C4300800</b>	430	4,0/3,2	30	–	96 TF pos	<b>145,55</b>
<b>C4500800</b>	450	4,0/3,2	30	Combi NE	96 TF pos	<b>149,04</b>
<b>C4500801</b>	450	3,8/3,2	32	Combi NE	96 TF pos	<b>160,68</b>
<b>C4500802</b>	450	4,0/3,2	30	Combi NE	108 TF pos	<b>145,55</b>
<b>C4500803</b>	450	4,0/3,2	40	2/12/80 + 4/12/64 (Eisele)	108 TF pos	<b>153,70</b>
<b>C4500804</b>	450	4,0/3,2	30	Combi NE	110 TF pos	<b>163,01</b>
<b>C4500805</b>	450	4,0/3,2	32	Combi NE	110 TF pos	<b>168,84</b>
<b>C4500806</b>	450	4,0/3,2	40	2/12/80 + 4/12/64 (Eisele)	110 TF pos	<b>180,48</b>
<b>C5000800</b>	500	4,2/3,6	30	Combi NE	72 TF pos	<b>157,20</b>
<b>C5000801</b>	500	4,2/3,6	30	Combi NE	120 TF pos	<b>176,99</b>
<b>C5000806</b>	500	4,2/3,6	32	Combi NE	120 TF pos	<b>188,78</b>
<b>C5000802</b>	500	4,4/3,6	25,4	–	120 TF pos	<b>186,30</b>
<b>C5500800</b>	550	4,4/3,6	32	Combi NE	96 TF pos	<b>227,06</b>
<b>C5500805</b>	550	4,4/3,8	30	Combi NE	110 TF pos	<b>236,19</b>
<b>C5500801</b>	550	4,4/3,6	32	Combi NE	128 TF pos	<b>256,16</b>
<b>C6000800</b>	600	4,6/4,0	30	–	140 TF pos	<b>285,26</b>

Flach-Trapezzahn positiv

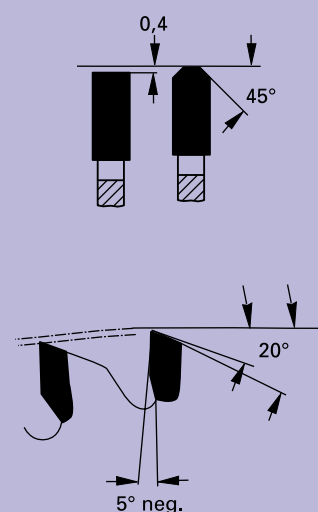


## Aluminium-Kreissägeblatt mit negativem Spanwinkel

Mit Trapez-Flachzahn für Format-, Gehrungs- und Längsschnitte an Profilen und in Vollmaterialien aus Aluminium und anderen Nichteisenmetall-Legierungen. Auch gut geeignet zum Schneiden von Kunstharzen wie z.B. Acrylharz oder Pertinax. Durch die negative Zahnform wird das Sägeblatt nicht in das Schnittgut gezogen, sondern leistet einen geringen Widerstand, so dass es besser mit der Hand zu führen ist.

Bestell-Nr.	∅	B	d	NL	Zähne	€/Stück
<b>C2501100</b>	250	3,2/2,5	30	2/7/42	60 TF neg	<b>65,21</b>
<b>C2501101</b>	250	3,2/2,5	32	Combi NE	60 TF neg	<b>67,53</b>
<b>C2501102</b>	250	3,2/2,5	40	2/9/55 + 4/12/64 (Eisele)	60 TF neg	<b>72,19</b>
<b>C2501103</b>	250	3,2/2,5	30	2/7/42	80 TF neg	<b>67,53</b>
<b>C2501104</b>	250	3,2/2,5	32	Combi NE	80 TF neg	<b>74,52</b>
<b>C2501105</b>	250	3,2/2,5	40	2/9/55 + 4/12/64 (Eisele)	80 TF neg	<b>74,52</b>
<b>C2501106</b>	250	3,2/2,5	32	Combi NE	96 TF neg	<b>101,31</b>
<hr/>						
<b>C2751100</b>	275	3,2/2,5	40	2/9/55 + 4/12/64 (Eisele)	58 TF neg	<b>71,42</b>
<b>C2751101</b>	275	3,2/2,6	40	2/9/55 + 4/12/64 (Eisele)	88 TF neg	<b>87,98</b>
<b>C2751104</b>	275	3,2/2,5	40	2/9/55 + 4/12/64 (Eisele)	72 TF neg	<b>80,73</b>
<b>C2751105</b>	275	3,2/2,5	30	Combi NE	88 TF neg	<b>84,87</b>
<b>C2751101</b>	275	3,2/2,5	40	2/9/55 + 4/12/64 (Eisele)	88 TF neg	<b>86,16</b>
<hr/>						
<b>C3001100</b>	300	3,2/2,5	30	-	60 TF neg	<b>76,85</b>
<b>C3001101</b>	300	3,2/2,5	30	Combi NE	72 TF neg	<b>79,18</b>
<b>C3001112</b>	300	3,5/2,6	30	Combi NE	84 TF neg	<b>79,07</b>
<b>C3001102</b>	300	3,2/2,5	32	Combi NE	84 TF neg	<b>90,82</b>
<b>C3001103</b>	300	3,2/2,5	30	Combi NE	96 TF neg	<b>82,68</b>
<b>C3001104</b>	300	3,2/2,5	32	Combi NE	96 TF neg	<b>86,16</b>
<b>C3001105</b>	300	3,2/2,5	40	2/9/55 + 4/12/64 (Eisele)	96 TF neg	<b>94,42</b>
<hr/>						
<b>C3301102</b>	330	3,2/2,6	30	Combi NE	96 TF neg	<b>107,12</b>
<b>C3301103</b>	330	3,2/2,6	32	Combi NE	96 TF neg	<b>114,11</b>
<hr/>						
<b>C3501100</b>	350	3,2/2,8	30	Combi NE	72 TF neg	<b>97,81</b>
<b>C3501101</b>	350	3,2/2,8	40	2/9/55 + 4/12/64 (Eisele)	74 TF neg	<b>104,79</b>
<b>C3501102</b>	350	3,3/2,8	32	Combi NE	84 TF neg	<b>108,29</b>
<b>C3501103</b>	350	3,3/2,8	50	4/15/80 (Kaltenbach)	84 TF neg	<b>111,78</b>
<b>C3501114</b>	350	3,3/2,6	30	Combi NE	96 TF neg	<b>103,50</b>
<b>C3501104</b>	350	3,3/2,8	32	Combi NE	96 TF neg	<b>115,28</b>
<b>C3501105</b>	350	3,4/2,8	30	Combi NE	108 TF neg	<b>108,29</b>
<b>C3501106</b>	350	3,4/2,8	32	Combi NE	108 TF neg	<b>111,78</b>
<b>C3501107</b>	350	3,4/2,8	40	2/9/55 + 4/12/64 (Eisele)	108 TF neg	<b>114,11</b>
<b>C3501116</b>	350	3,6/3,2	30	Combi NE	86 TF neg	<b>111,78</b>
<hr/>						
<b>C3701101</b>	370	3,6/3,2	50	4/15/80 (Kaltenbach)	84 TF neg	<b>128,08</b>
<hr/>						
<b>C3801100</b>	380	3,8/3,2	32	Combi NE	110 TF neg	<b>137,40</b>
<hr/>						
<b>C4001100</b>	400	3,6/3,2	50	4/15/80 (Kaltenbach)	66 TF neg	<b>98,33</b>
<b>C4001101</b>	400	3,6/3,2	50	4/15/80 (Kaltenbach)	90 TF neg	<b>123,17</b>
<b>C4001103</b>	400	3,8/3,2	30	Combi NE	96 TF neg	<b>133,52</b>
<b>C4001112</b>	400	4,0/3,2	32	Combi NE	96 TF neg	<b>142,42</b>
<b>C4001117</b>	400	4,0/3,2	30	Combi NE	120 TF neg	<b>153,39</b>
<b>C4001104</b>	400	4,0/3,2	40	2/12/80 + 4/12/64 (Eisele)	96 TF neg	<b>128,08</b>
<b>C4001106</b>	400	4,0/3,2	30	Combi NE	108 TF neg	<b>139,73</b>
<hr/>						
<b>C4201100</b>	420	4,0/3,2	30	Combi NE	96 TF neg	<b>133,91</b>
<b>C4201101</b>	420	4,0/3,2	30	Combi NE	108 TF neg	<b>151,37</b>

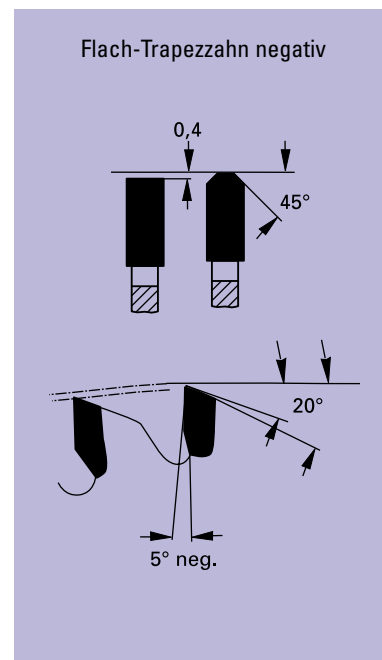
Flach-Trapezzahn negativ



## Aluminium-Kreissägeblatt mit negativem Spanwinkel

Mit Trapez-Flachzahn für Format-, Gehrungs- und Längsschnitte an Profilen und in Vollmaterialien aus Aluminium und anderen Nichteisenmetall-Legierungen. Auch gut geeignet zum Schneiden von Kunstharzen wie z.B. Acrylharz oder Pertinax. Durch die negative Zahnform wird das Sägeblatt nicht in das Schnittgut gezogen, sondern leistet einen geringen Widerstand, so dass es besser mit der Hand zu führen ist.

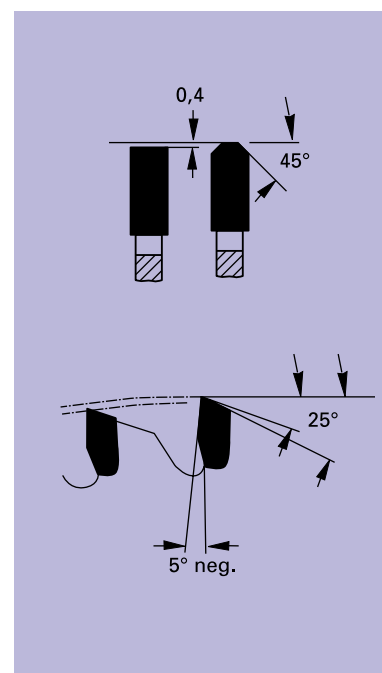
Bestell-Nr.	Ø	B	d	NL	Zähne	€/Stück
<b>C4501101</b>	450	4,0/3,2	30	Combi NE	96 TF neg	<b>133,91</b>
<b>C4501102</b>	450	4,0/3,2	32	Combi NE	96 TF neg	<b>139,73</b>
<b>C4501103</b>	450	4,0/3,2	40	2/12/80 + 4/12/64 (Eisele)	96 TF neg	<b>139,73</b>
<b>C4501104</b>	450	4,0/3,2	30	Combi NE	108 TF neg	<b>151,37</b>
<b>C4501108</b>	450	4,0/3,2	32	Combi NE	108 TF neg	<b>149,87</b>
<b>C5001100</b>	500	4,2/3,6	25,4	–	100 TF neg	<b>292,26</b>
<b>C5001101</b>	500	4,2/3,6	30	Combi NE	100 TF neg	<b>292,26</b>
<b>C5001102</b>	500	4,2/3,6	30	Combi NE	120 TF neg	<b>265,61</b>
<b>C5001103</b>	500	4,2/3,6	25,4	–	120 TF neg	<b>265,61</b>
<b>C5001104</b>	500	4,2/3,6	80	6/6,5/100	100 TF neg	<b>356,30</b>
<b>C5501100</b>	550	4,2/3,6	50	4/15/80 (Kaltenbach)	96 TF neg	<b>227,70</b>
<b>C5501101</b>	550	4,4/3,8	32	Combi NE	128 TF neg	<b>247,57</b>
<b>C6001100</b>	600	4,6/4,0	30	Combi NE	140 TF neg	<b>535,61</b>



## Aluminium-Kreissägeblatt mit negativem Spanwinkel

für handgeführte Maschinen

Bestell-Nr.	Ø	B	d	NL	Zähne	€/Stück
<b>C1501700</b>	150	2,8/2,0	20	–	42 TF neg	<b>44,00</b>
<b>C1601700</b>	160	2,8/2,0	20	–	42 TF neg	<b>44,00</b>
<b>C1821700</b>	182	2,8/2,0	20	–	48 TF neg	<b>47,00</b>
<b>C1821701</b>	182	2,8/2,0	30	–	48 TF neg	<b>47,00</b>
<b>C1901701</b>	190	2,8/2,0	20	–	54 TF neg	<b>49,00</b>
<b>C1901700</b>	190	2,8/2,0	30	–	54 TF neg	<b>49,00</b>
<b>C2001700</b>	200	2,8/2,0	30	–	54 TF neg	<b>51,00</b>
<b>C2101700</b>	210	2,8/2,0	30	–	54 TF neg	<b>51,00</b>
<b>C2151700</b>	215	2,8/2,0	30	–	80 TF neg	<b>68,00</b>
<b>C2161703</b>	216	2,8/2,0	30	–	60 TF neg	<b>58,00</b>
<b>C2321700</b>	232,5	2,8/2,0	30	–	62 TF neg	<b>58,00</b>
<b>C2501700</b>	250	2,8/2,2	30	2/7/42	80 TF neg	<b>68,00</b>



Nebenlöcher Combi NE: 2/10/60, 2/11/63 und 2/11/64

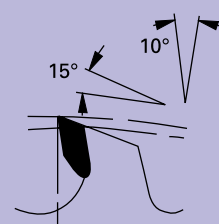
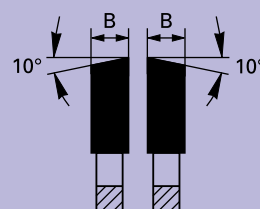
Maße in mm

Unverbindliche Preisempfehlung + MwSt. · Andere Abmessung auf Anfrage · Änderungen vorbehalten

## Handkreissägeblatt

Hartmetallbestückte Kreissägeblätter für Elektro-Handkreissägen und stationäre Maschinen.

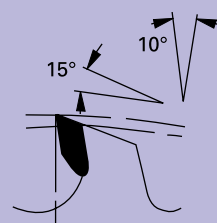
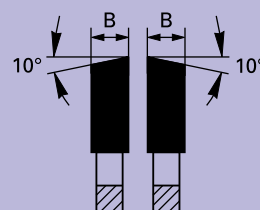
Bestell-Nr.	∅	B	d	NL	Zähne	€/Stück
<b>C1001200</b>	100	2,6/1,6	12	–	30 WZ	<b>27,95</b>
<b>C1001201</b>	100	2,6/1,6	20	–	12 WZ	<b>25,62</b>
<b>C1001202</b>	100	2,6/1,6	20	–	30 WZ	<b>26,79</b>
<b>C1001203</b>	100	2,6/1,6	22	–	12 WZ	<b>25,62</b>
<b>C1001204</b>	100	2,6/1,6	22	–	30 WZ	<b>26,79</b>
<b>C1001210</b>	100	3,97/2,8	22	–	6 WZ	<b>17,18</b>
<b>C1001205</b>	100	3,97/2,8	22	–	12 WZ	<b>24,46</b>
<hr/>						
<b>C1051200</b>	105	2,6/1,6	20	–	30 WZ	<b>25,62</b>
<b>C1051201</b>	105	2,6/1,6	22	–	30 WZ	<b>25,62</b>
<hr/>						
<b>C1251200</b>	125	2,6/1,6	12,7	–	10 WZ	<b>20,96</b>
<b>C1251201</b>	125	2,6/1,6	12,7	–	24 WZ	<b>23,29</b>
<b>C1251202</b>	125	2,6/1,6	12,7	–	36 WZ	<b>30,27</b>
<b>C1251203</b>	125	2,6/1,6	20	–	10 WZ	<b>20,96</b>
<b>C1251204</b>	125	2,6/1,6	20	–	24 WZ	<b>23,29</b>
<b>C1251205</b>	125	2,6/1,6	20	–	36 WZ	<b>30,27</b>
<hr/>						
<b>C1301203</b>	130	2,6/1,6	16	–	10 WZ	<b>22,13</b>
<b>C1301204</b>	130	2,6/1,6	16	–	24 WZ	<b>24,46</b>
<b>C1301206</b>	130	2,6/1,6	20	–	10 WZ	<b>22,13</b>
<b>C1301207</b>	130	2,6/1,6	20	–	24 WZ	<b>24,46</b>
<b>C1301208</b>	130	2,6/1,6	20	–	36 WZ	<b>31,44</b>
<hr/>						
<b>C1341200</b>	134	2,6/1,6	20	–	10 WZ	<b>23,29</b>
<b>C1341201</b>	134	2,6/1,6	20	–	24 WZ	<b>25,62</b>
<b>C1341202</b>	134	2,6/1,6	20	–	36 WZ	<b>32,60</b>
<hr/>						
<b>C1401207</b>	140	2,6/1,6	12,7	–	24 WZ	<b>18,22</b>
<b>C1401203</b>	140	2,6/1,6	20	–	12 WZ	<b>25,62</b>
<b>C1401204</b>	140	2,6/1,6	20	–	24 WZ	<b>27,95</b>
<b>C1401205</b>	140	2,6/1,6	20	–	42 WZ	<b>37,26</b>
<hr/>						
<b>C1501206</b>	150	2,6/1,6	16	–	12 WZ	<b>26,79</b>
<b>C1501207</b>	150	2,6/1,6	16	–	24 WZ	<b>27,95</b>
<b>C1501208</b>	150	2,6/1,6	16	–	48 WZ	<b>39,59</b>
<b>C1501212</b>	150	2,6/1,6	20	–	12 WZ	<b>26,79</b>
<b>C1501222</b>	150	2,6/1,6	20	–	24 WZ	<b>27,95</b>
<b>C1501214</b>	150	2,6/1,6	20	–	48 WZ	<b>39,59</b>
<b>C1501215</b>	150	2,6/1,6	30	–	12 WZ	<b>26,79</b>
<b>C1501223</b>	150	2,6/1,6	30	–	24 WZ	<b>27,95</b>
<b>C1501217</b>	150	2,6/1,6	30	–	48 WZ	<b>39,59</b>
<hr/>						
<b>C1561200</b>	156	2,6/1,6	12,7	–	12 WZ	<b>27,95</b>
<b>C1561201</b>	156	2,6/1,6	12,7	–	24 WZ	<b>31,44</b>
<b>C1561202</b>	156	2,6/1,6	12,7	–	48 WZ	<b>40,76</b>



## Handkreissägeblatt

Hartmetallbestückte Kreissägeblätter für Elektro-Handkreissägen und stationäre Maschinen.

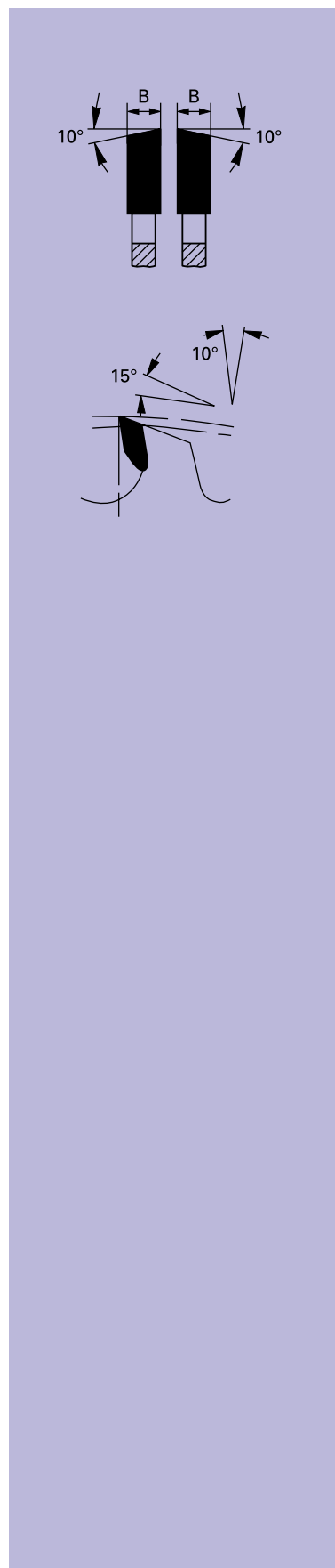
Bestell-Nr.	∅	B	d	NL	Zähne	€/Stück
<b>C1601200</b>	160	2,6/1,6	16	—	12 WZ	<b>17,47</b>
<b>C1601201</b>	160	2,6/1,6	16	—	24 WZ	<b>20,96</b>
<b>C1601202</b>	160	2,6/1,6	16	—	48 WZ	<b>32,60</b>
<b>C1601203</b>	160	2,6/1,6	20	—	12 WZ	<b>17,47</b>
<b>C1601204</b>	160	2,6/1,6	20	—	24 WZ	<b>22,77</b>
<b>C1601218</b>	160	2,6/1,6	20	—	40 WZ	<b>28,57</b>
<b>C1601205</b>	160	2,6/1,6	20	—	48 WZ	<b>36,23</b>
<b>C1601206</b>	160	2,6/1,6	30	—	12 WZ	<b>17,47</b>
<b>C1601207</b>	160	2,6/1,6	30	—	24 WZ	<b>22,77</b>
<b>C1601208</b>	160	2,6/1,6	30	—	48 WZ	<b>36,23</b>
<hr/>						
<b>C1651208</b>	165	2,6/1,6	16	—	20 WZ	<b>32,60</b>
<b>C1651203</b>	165	2,6/1,6	20	—	24 WZ	<b>22,77</b>
<b>C1651207</b>	165	2,6/1,6	30	—	24 WZ	<b>24,84</b>
<hr/>						
<b>C1701200</b>	170	2,6/1,6	16	—	12 WZ	<b>20,96</b>
<b>C1701201</b>	170	2,6/1,6	16	—	24 WZ	<b>23,29</b>
<b>C1701202</b>	170	2,6/1,6	16	—	52 WZ	<b>40,76</b>
<b>C1701203</b>	170	2,6/1,6	20	—	12 WZ	<b>20,96</b>
<b>C1701204</b>	170	2,6/1,6	20	—	24 WZ	<b>23,29</b>
<b>C1701205</b>	170	2,6/1,6	20	—	52 WZ	<b>40,76</b>
<b>C1701206</b>	170	2,6/1,6	30	—	12 WZ	<b>20,96</b>
<b>C1701207</b>	170	2,6/1,6	30	—	24 WZ	<b>23,29</b>
<b>C1701208</b>	170	2,6/1,6	30	—	52 WZ	<b>40,76</b>
<hr/>						
<b>C1801205</b>	180	2,8/1,8	20	—	56 WZ	<b>39,59</b>
<b>C1801225</b>	180	2,8/1,8	22	—	24 WZ	<b>30,22</b>
<b>C1801206</b>	180	2,8/1,8	30	—	14 WZ	<b>19,80</b>
<hr/>						
<b>C1821204</b>	182	2,8/1,8	16	—	14 WZ	<b>19,80</b>
<b>C1821201</b>	182	2,8/1,8	16	—	24 WZ	<b>22,13</b>
<b>C1821202</b>	182	2,8/1,8	16	—	56 WZ	<b>39,59</b>
<b>C1821203</b>	182	2,8/1,8	20	—	14 WZ	<b>19,80</b>
<b>C1821200</b>	182	2,8/1,8	20	—	24 WZ	<b>22,13</b>
<b>C1821207</b>	182	2,8/1,8	30	—	24 WZ	<b>22,13</b>
<b>C1821208</b>	182	2,8/1,8	30	—	56 WZ	<b>39,59</b>
<hr/>						
<b>C1851202</b>	185	2,6/1,6	30	—	14 WZ	<b>17,18</b>
<hr/>						
<b>C1901200</b>	190	2,8/1,8	16	—	14 WZ	<b>20,96</b>
<b>C1901210</b>	190	2,8/1,8	16	—	24 WZ	<b>23,29</b>
<b>C1901201</b>	190	2,8/1,8	16	—	30 WZ	<b>25,62</b>
<b>C1901202</b>	190	2,8/1,8	16	—	56 WZ	<b>40,76</b>
<b>C1901203</b>	190	2,8/1,8	20	—	14 WZ	<b>20,96</b>
<b>C1901212</b>	190	2,8/1,8	20	—	24 WZ	<b>23,29</b>
<b>C1901204</b>	190	2,8/1,8	20	—	30 WZ	<b>25,62</b>
<b>C1901225</b>	190	2,8/1,8	20	—	48 WZ	<b>34,57</b>
<b>C1901205</b>	190	2,8/1,8	20	—	56 WZ	<b>40,76</b>
<b>C1901206</b>	190	2,8/1,8	30	—	14 WZ	<b>20,96</b>
<b>C1901213</b>	190	2,8/1,8	30	—	24 WZ	<b>23,29</b>
<b>C1901207</b>	190	2,8/1,8	30	—	30 WZ	<b>25,62</b>
<b>C1901220</b>	190	2,8/1,8	30	—	40 WZ	<b>31,57</b>
<b>C1901219</b>	190	2,8/1,8	30	—	48 WZ	<b>34,16</b>
<b>C1901208</b>	190	2,8/1,8	30	—	56 WZ	<b>40,76</b>



## Handkreissägeblatt

Hartmetallbestückte Kreissägeblätter für Elektro-Handkreissägen und stationäre Maschinen.

Bestell-Nr.	∅	B	d	NL	Zähne	€/Stück
<b>C2001204</b>	200	2,8/1,8	30	—	16 WZ	<b>22,13</b>
<b>C2001215</b>	200	2,8/1,8	30	—	24 WZ	<b>26,79</b>
<b>C2001209</b>	200	2,8/1,8	30	—	36 WZ	<b>31,44</b>
<b>C2001206</b>	200	2,8/1,8	30	—	48 WZ	<b>36,10</b>
<b>C2001203</b>	200	2,8/1,8	30	—	64 WZ	<b>43,09</b>
<b>C2101204</b>	210	2,8/1,8	30	—	16 WZ	<b>23,29</b>
<b>C2101215</b>	210	2,8/1,8	30	—	24 WZ	<b>29,11</b>
<b>C2101205</b>	210	2,8/1,8	30	—	30 WZ	<b>31,44</b>
<b>C2101206</b>	210	2,8/1,8	30	—	48 WZ	<b>38,43</b>
<b>C2101207</b>	210	2,8/1,8	30	—	64 WZ	<b>45,42</b>
<b>C2161200</b>	216	2,8/1,8	30	—	24 WZ neg	<b>25,62</b>
<b>C2161201</b>	216	2,8/1,8	30	—	48 WZ neg	<b>33,77</b>
<b>C2161202</b>	216	2,8/1,8	30	—	60 WZ neg	<b>39,59</b>
<b>C2161203</b>	216	2,8/1,8	30	—	80 WZ neg	<b>59,39</b>
<b>C2201200</b>	220	2,8/1,8	30	—	16 WZ	<b>25,62</b>
<b>C2201201</b>	220	2,8/1,8	30	—	34 WZ	<b>32,60</b>
<b>C2201202</b>	220	2,8/1,8	30	—	48 WZ	<b>37,85</b>
<b>C2201203</b>	220	2,8/1,8	30	—	64 WZ	<b>44,25</b>
<b>C2251200</b>	225	2,8/1,8	30	—	24 WZ	<b>27,95</b>
<b>C2321200</b>	230	3,0/2,0	30	—	64 WZ	<b>44,25</b>
<b>C2321203</b>	232,5	2,8/1,8	30	—	20 WZ	<b>27,95</b>
<b>C2321202</b>	232,5	2,8/1,8	30	—	24 WZ	<b>27,95</b>
<b>C2321204</b>	232,5	2,8/1,8	30	—	34 WZ	<b>32,60</b>
<b>C2321205</b>	232,5	2,8/1,8	30	—	48 WZ	<b>37,26</b>
<b>C2321219</b>	232,5	2,8/1,8	30	—	18 WZ	<b>22,56</b>
<b>C2321200</b>	232,5	2,8/1,8	30	—	64 WZ	<b>42,64</b>
<b>C2351220</b>	235	3,0/2,0	16	—	18 WZ	<b>27,95</b>
<b>C2351200</b>	235	3,0/2,0	25	—	24 WZ	<b>24,43</b>
<b>C2351201</b>	235	3,0/2,0	25	—	34 WZ	<b>32,60</b>
<b>C2351202</b>	235	3,0/2,0	25	—	48 WZ	<b>37,26</b>
<b>C2401205</b>	240	3,0/2,0	30	—	24 WZ	<b>27,95</b>
<b>C2401207</b>	240	3,0/2,0	30	—	36 WZ	<b>32,60</b>
<b>C2401203</b>	240	3,0/2,0	30	—	48 WZ	<b>37,26</b>
<b>C2401204</b>	240	3,0/2,0	30	—	64 WZ	<b>44,25</b>



Maße in mm

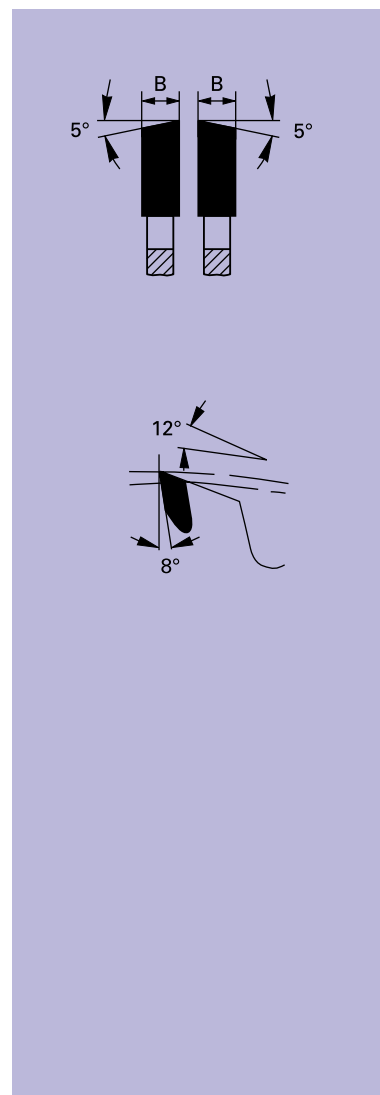
Unverbindliche Preisempfehlung + MwSt. · Andere Abmessung auf Anfrage · Änderungen vorbehalten

## Vielzweck-Kreissägeblatt

Für problematische Werkstoffe im Baubereich, speziell Hölzer mit Einschlüssen, Nägel, Klammern, Schalungsmaterial, Betonreste, Ytongsteine, Heraklith, Spanplatten, Beschläge, Kunststoffe, Plexiglas, Thermo-Fassaden, Aluprofile, Eternit. Geeignet für Schreiner, Bauhandwerker, Renovierungsarbeiter, Jedermann!

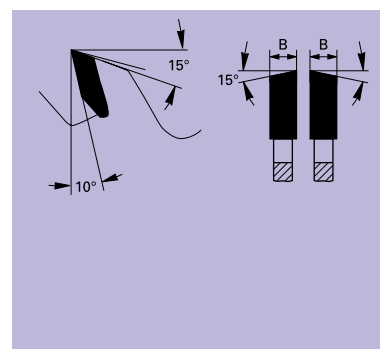
Spezielle HM-Bestückung, Wechselzahn, längere Standzeit, wesentlich bessere Schnittqualität, nagelsicher, stark reduzierte Zahnausbrüche, geräuscharm

Bestell-Nr.	∅	B	d	NL	Zähne	€/Stück
<b>C1501901</b>	150	2,8/1,6	30	–	24 WZ	<b>29,11</b>
<b>C1601900</b>	160	2,8/1,6	20	–	24 WZ	<b>29,11</b>
<b>C1601901</b>	160	2,8/1,6	30	–	24 WZ	<b>29,11</b>
<b>C1701900</b>	170	2,8/1,8	30	–	24 WZ	<b>30,27</b>
<b>C1801900</b>	180	2,8/1,8	30	–	30 WZ	<b>32,60</b>
<b>C1901900</b>	190	2,8/1,8	30	–	30 WZ	<b>33,77</b>
<b>C1901901</b>	190	2,8/1,8	20	–	30 WZ	<b>33,77</b>
<b>C2001900</b>	200	2,8/1,8	30	–	30 WZ	<b>34,93</b>
<b>C2101900</b>	210	2,8/1,8	30	–	34 WZ	<b>34,93</b>
<b>C2161900</b>	216	2,8/1,8	30	–	34 WZ	<b>37,26</b>
<b>C2321900</b>	232,5	2,8/1,8	30	–	34 WZ	<b>32,29</b>
<b>C2351900</b>	235	2,8/1,8	30	–	34 WZ	<b>38,43</b>
<b>C2401900</b>	240	2,8/1,8	30	–	42 WZ	<b>41,92</b>
<b>C2501900</b>	250	3,0/2,0	30	Combi Holz	42 WZ	<b>46,58</b>
<b>C3001900</b>	300	3,2/2,2	30	Combi Holz	48 WZ	<b>53,56</b>
<b>C3151900</b>	315	3,2/2,2	30	Combi Holz	48 WZ	<b>57,06</b>
<b>C3501900</b>	350	3,2/2,2	30	Combi Holz	54 WZ	<b>64,05</b>
<b>C4001900</b>	400	3,5/2,5	30	Combi Holz	60 WZ	<b>69,86</b>
<b>C4501900</b>	450	3,5/2,5	30	Combi Holz	66 WZ	<b>85,00</b>
<b>C5001900</b>	500	4,0/2,8	30	Combi Holz	72 WZ	<b>108,29</b>
<b>C6001900</b>	600	4,0/2,8	30	Combi Holz	78 WZ	<b>136,24</b>
<b>C7001900</b>	700	4,2/3,2	30	Combi Holz	84 WZ	<b>161,00</b>
<b>C7001901</b>	700	4,2/3,2	35	Combi Holz	84 WZ	<b>175,00</b>



## Glasleistenkreissägen

Bestell-Nr.	∅	B	d	NL	Zähne	€/Stück
<b>C1750300</b>	175	2,1/1,6	20	–	68 WZ	<b>85,49</b>
<b>C2000305</b>	200	2,2/1,8	30	–	100 TF neg	<b>74,11</b>
<b>C2000306</b>	200	2,2/1,8	32	–	100 TF neg	<b>74,11</b>
<b>C2500303</b>	250	2,2/1,8	20	–	120 WZ neg	<b>89,27</b>



Nebenlöcher Combi Holz: 2/7/42, 2/9/46 und 2/10/60

Maße in mm

Unverbindliche Preisempfehlung + MwSt. · Andere Abmessung auf Anfrage · Änderungen vorbehalten

## Stahlkreissägeblatt – Drycutter

Das Universal-Kreissägeblatt der neuen Sägen-Generation! Einsatz für Hand-, Gehrungs-, Tischkreis- und Baustellensägen. Besonders geeignet für: Weichstahl, Flach- und Winkeleisen, Rohre, Bleche, Messing, Kupfer, Aluminium

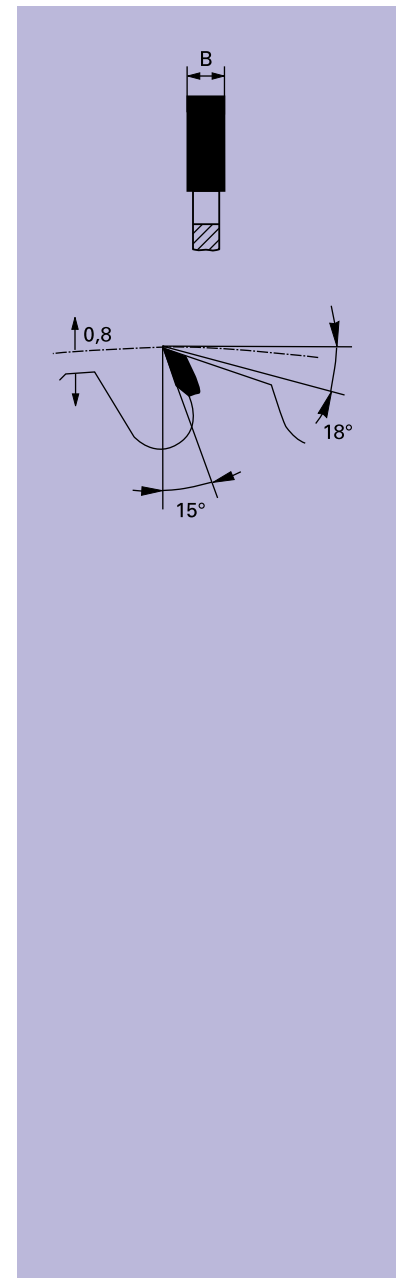
Bestell-Nr.	Ø	B	d	NL	Zähne	€/Stück
<b>C1502400</b>	150	2,2/1,6	20/16	–	30 WZ	<b>36,00</b>
<b>C1502402</b>	150	2,2/1,6	16		30 WZ	<b>36,00</b>
<b>C1562400</b>	156	2,2/1,6	12,7		30 WZ	<b>37,00</b>
<b>C1602400</b>	160	2,2/1,6	20	–	30 WZ	<b>39,00</b>
<b>C1602401</b>	160	2,2/1,6	30		30 WZ	<b>39,00</b>
<b>C1602402</b>	160	2,2/1,6	16		30 WZ	<b>39,00</b>
<b>C1702400</b>	170	2,2/1,6	20		32 WZ	<b>41,00</b>
<b>C1702401</b>	170	2,2/1,6	30		32 WZ	<b>41,00</b>
<b>C1802400</b>	180	2,2/1,6	20	–	34 WZ	<b>45,00</b>
<b>C1802401</b>	180	2,2/1,6	30	–	34 WZ	<b>45,00</b>
<b>C1902401</b>	190	2,2/1,6	20	–	38 WZ	<b>47,00</b>
<b>C1902402</b>	190	2,2/1,6	30		38 WZ	<b>47,00</b>
<b>C1902403</b>	190	2,2/1,8	30	–	48 FWF	<b>53,00</b>
<b>C2002401</b>	200	2,2/1,8	30	–	40 WZ	<b>51,00</b>
<b>C2052400</b>	205	2,2/1,8	18		40 WZ	<b>51,00</b>
<b>C2102401</b>	210	2,2/1,8	30	–	40 WZ	<b>51,00</b>
<b>C2162400</b>	216	2,2/1,8	30		42 WZ	<b>52,00</b>
<b>C2302400</b>	230	2,2/1,8	30	–	44 WZ	<b>53,00</b>
<b>C2352401</b>	235	2,2/1,8	30	–	44 WZ	<b>53,00</b>
<b>C2402400</b>	240	2,4/2,0	30		44 WZ	<b>53,00</b>
<b>C2502400</b>	250	2,2/1,8	30	Combi NE + 2/7/42	48 WWF	<b>55,00</b>
<b>C2502400</b>	250	2,2/1,8	30	Combi NE + 2/7/42	54 FWF	<b>58,00</b>
<b>C2702400</b>	270	2,2/1,8	30	Combi NE	60 WWF	<b>69,00</b>
<b>C2802400</b>	280	2,4/2,0	30	–	54 WWF	<b>69,00</b>
<b>C3002401</b>	300	2,2/1,8	30	Combi NE	60 WWF	<b>71,00</b>
<b>C3002405</b>	300	2,2/1,8	30	Combi NE	80 WWF	<b>91,00</b>
<b>C3052400</b>	305	2,2/1,8	25,4	–	60 WWF	<b>71,00</b>
<b>C3052404</b>	305	2,2/1,8	25,4	–	80 WWF	<b>91,00</b>
<b>C3502400</b>	355	2,4/2,0	30	Combi NE, 2/7/42	80 WWF	<b>96,00</b>
<b>C3552407</b>	355	2,4/2,0	25,4	–	80 WWF	<b>96,00</b>
<b>C3552400</b>	355	2,4/2,0	25,4	–	72 WWF	<b>94,00</b>
<b>C3552401</b>	355	2,4/2,0	25,4	–	90 WWF	<b>98,00</b>
<b>C3552402</b>	355	2,4/2,0	30	Combi NE	90 WWF	<b>98,00</b>
<b>C3552403</b>	355	2,4/2,0	25,4	–	100 WWF	<b>110,00</b>
<b>C4002400</b>	400	3,0/2,5	30	Combi NE	84 WWF	<b>115,00</b>



## Flachzahn-Nuter

MAN/Handvorschub

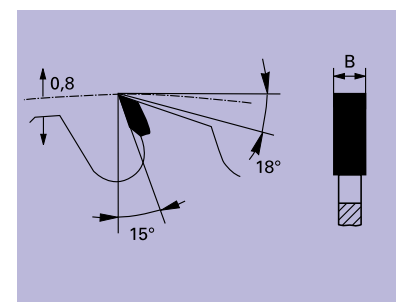
Bestell-Nr.	∅	B	d	NL	Zähne	€/Stück
<b>C1251315</b>	125	1,5/1,0	30	–	12 FL	<b>74,10</b>
<b>C1251318</b>	125	1,8/1,2	30	–	12 FL	<b>74,10</b>
<b>C1251320</b>	125	2,0/1,5	30	–	12 FL	<b>70,90</b>
<b>C1251325</b>	125	2,5/1,5	30	–	12 FL	<b>70,90</b>
<b>C1251330</b>	125	3,0/2,0	30	–	12 FL	<b>67,10</b>
<b>C1251335</b>	125	3,5/2,5	30	–	12 FL	<b>74,10</b>
<b>C1251340</b>	125	4,0/3,0	30	–	12 FL	<b>75,70</b>
<b>C1251345</b>	125	4,5/3,0	30	–	12 FL	<b>78,90</b>
<b>C1251350</b>	125	5,0/4,0	30	–	12 FL	<b>83,80</b>
<b>C1251360</b>	125	6,0/5,0	30	–	12 FL	<b>90,70</b>
<hr/>						
<b>C1401315</b>	140	1,5/1,0	30	–	12 FL	<b>76,20</b>
<b>C1401318</b>	140	1,8/1,2	30	–	12 FL	<b>76,20</b>
<b>C1401320</b>	140	2,0/1,5	30	–	12 FL	<b>76,20</b>
<b>C1401325</b>	140	2,5/1,5	30	–	12 FL	<b>76,20</b>
<b>C1401330</b>	140	3,0/2,0	30	–	12 FL	<b>71,40</b>
<b>C1401335</b>	140	3,5/2,5	30	–	12 FL	<b>71,40</b>
<b>C1401340</b>	140	4,0/3,0	30	–	12 FL	<b>77,30</b>
<b>C1401345</b>	140	4,5/3,0	30	–	12 FL	<b>77,30</b>
<b>C1401350</b>	140	5,0/4,0	30	–	12 FL	<b>81,10</b>
<b>C1401360</b>	140	6,0/5,0	30	–	12 FL	<b>88,60</b>
<hr/>						
<b>C1501315</b>	150	1,5/1,0	30	–	12 FL	<b>77,30</b>
<b>C1501318</b>	150	1,8/1,2	30	–	12 FL	<b>77,30</b>
<b>C1501320</b>	150	2,0/1,5	30	–	12 FL	<b>77,30</b>
<b>C1501325</b>	150	2,5/1,5	30	–	12 FL	<b>77,30</b>
<b>C1501330</b>	150	3,0/2,0	30	–	12 FL	<b>74,10</b>
<b>C1501335</b>	150	3,5/2,5	30	–	12 FL	<b>74,10</b>
<b>C1501340</b>	150	4,0/3,0	30	–	12 FL	<b>78,40</b>
<b>C1501345</b>	150	4,5/3,0	30	–	12 FL	<b>78,40</b>
<b>C1501350</b>	150	5,0/4,0	30	–	12 FL	<b>82,70</b>
<b>C1501360</b>	150	6,0/5,0	30	–	12 FL	<b>90,70</b>
<b>C1501370</b>	150	7,0/6,0	30	–	12 FL	<b>104,20</b>
<b>C1501380</b>	150	8,0/6,0	30	–	12 FL	<b>113,30</b>
<b>C1501390</b>	150	9,0/8,0	30	–	12 FL	<b>129,90</b>
<b>C1501300</b>	150	10,0/8,0	30	–	12 FL	<b>151,40</b>
<hr/>						
<b>C1801340</b>	180	4,0/3,0	30	–	12 FL	<b>97,70</b>
<b>C1801350</b>	180	5,0/4,0	30	–	12 FL	<b>107,40</b>
<b>C1801360</b>	180	6,0/5,0	30	–	12 FL	<b>113,30</b>
<b>C1801380</b>	180	8,0/6,0	30	–	12 FL	<b>142,00</b>
<b>C1801300</b>	180	10,0/8,0	30	–	12 FL	<b>175,00</b>



## HW Schlitznutfräser

Flachzahn – MAN

Bestell-Nr.	∅	B	d	NL	Zähne	€/Stück
<b>C2001304</b>	200	4,0	30	–	4 FZ	<b>90,00</b>
<b>C2501304</b>	250	4,0	30	–	4 FZ	<b>95,00</b>
<b>C2501306</b>	250	6,0	30	–	4 FZ	<b>110,00</b>
<hr/>						
<b>C3001306</b>	300	5,0	30	–	6 FZ	<b>125,00</b>
<b>C3001305</b>	300	6,0	30	–	6 FZ	<b>132,00</b>



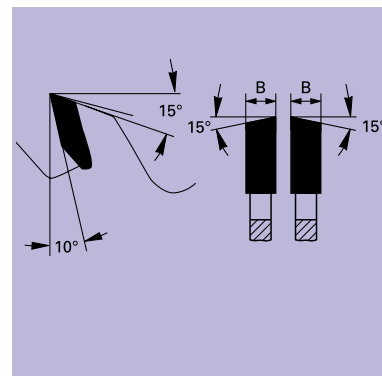
Maße in mm

Unverbindliche Preisempfehlung + MwSt. · Andere Abmessung auf Anfrage · Änderungen vorbehalten

## Vielzahn-Kreissägeblatt

Dünne Ausführung. Vielzahn-Kreissägeblätter für Möbel-, Schichtstoff-, Hartfaser- und Kunstharzplatten. Geeignet für Aufteil- und Trennschnitte in Schichtstoff-, Dekor- und Hartfaserplatten bis 20 mm Schnitthöhe. Gute Schnittqualität in Span- und Tischlerplatten, auch beidseitig mit Furnier oder Kunststoff belegt bis 30 mm Schnitthöhe. In Plexiglas bis 20 mm Schnitthöhe.

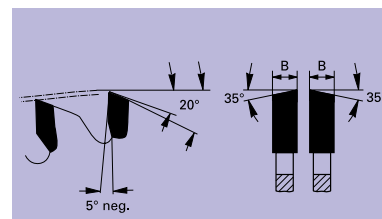
Bestell-Nr.	∅	B	d	NL	Zähne	€/Stück
<b>C1500300</b>	150	2,4/1,6	30	–	48 WZ	<b>51,23</b>
<b>C1750300</b>	175	2,1/1,6	20	–	68 WZ	<b>85,49</b>
<b>C2000300</b>	200	2,4/1,6	30	–	64 WZ	<b>61,72</b>
<b>C2000305</b>	200	2,2/1,8	30	–	100 TF neg	<b>75,76</b>
<b>C2000306</b>	200	2,2/1,8	32	–	100 TF neg	<b>75,76</b>
<b>C2500300</b>	250	2,4/1,6	30	–	80 WZ	<b>76,85</b>
<b>C3000300</b>	300	2,4/1,6	30	Combi Holz	96 WZ	<b>94,32</b>
<b>C3500300</b>	350	2,4/1,6	30	Combi Holz	108 WZ	<b>105,96</b>



## Spezial-Laminat-Kreissägeblatt

Für Feinschnitte in beidseitig beschichteten Spanplatten mit Melamin, Furnier, Kunststoff. Auf Tischkreissägen ohne Vorritzsägen, Radialarmsägen, vertikale Plattenaufteilsägen (Striebig, Holz-Her usw.) Kapp- und Gehrungssägen. **Feinkorn HM** Zähne für lange Lebensdauer

Bestell-Nr.	∅	B	d	NL	Zähne	€/Stück
<b>C2202600</b>	220	3,2/2,2	30	2/7/42	64 WZ 35° neg	<b>51,23</b>
<b>C2502600</b>	250	3,2/2,2	30	2/7/42	80 WZ 35° neg	<b>53,56</b>
<b>C3002600</b>	300	3,2/2,2	30	Combi Holz	96 WZ 35° neg	<b>74,52</b>
<b>C3502600</b>	350	3,5/2,5	30	Combi Holz	108 WZ 35° neg	<b>91,99</b>

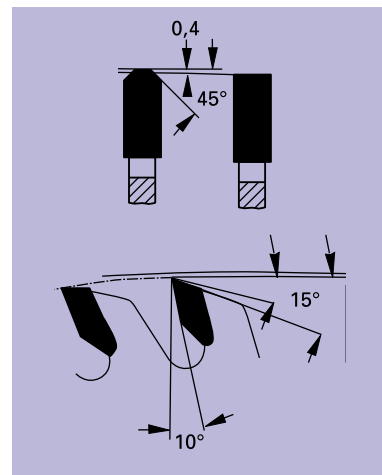


## Formatkreissägeblatt

Einsatz für Presshölzer, Span- und Hartfaserplatten sowie reine Kunststoff- oder mit Kunststoff beschichteten Möbelplatten.

- sehr gute Standzeit
- sehr gute Schnittgüte
- Trapez-Flachzahn

Bestell-Nr.	∅	B	d	NL	Zähne	€/Stück
<b>C2202000</b>	220	3,2/2,2	30	2/7/42	64 TF Holz	<b>52,40</b>
<b>C2502000</b>	250	3,2/2,2	30	Combi Holz + 2/7/42	96 TF Holz	<b>66,37</b>
<b>C2502001</b>	250	3,2/2,2	30	Combi Holz	60 TF Holz	<b>52,40</b>
<b>C2502002</b>	250	3,2/2,2	30	Combi Holz	80 TF Holz	<b>60,55</b>
<b>C3002000</b>	300	3,2/2,2	30	Combi Holz	72 TF Holz	<b>76,85</b>
<b>C3002001</b>	300	3,2/2,2	30	Combi Holz	96 TF Holz	<b>81,51</b>
<b>C3502000</b>	350	3,5/2,5	30	Combi Holz	108 TF Holz	<b>93,15</b>



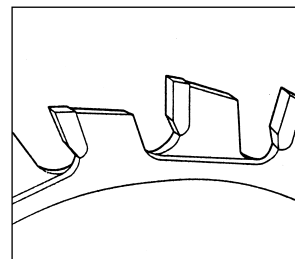
Nebenlöcher Combi Holz: 2/7/42, 2/9/46 und 2/10/60

Maße in mm

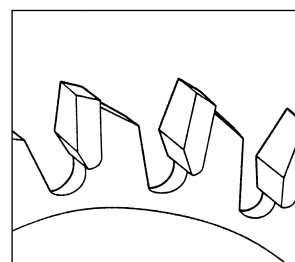
Unverbindliche Preisempfehlung + MwSt. · Andere Abmessung auf Anfrage · Änderungen vorbehalten

## Vorritz-Kreissägeblätter

Fabrikat	Ø	B	d	Z	Ausführung	Bestell-Nr.	€/Stück	
<b>Altendorf</b>	120	3,0-4,0	22	24	K	<b>C1201602</b>	<b>77,00</b>	
	120	3,0-3,7	20	2 x 12	V	<b>C1201603</b>	<b>77,00</b>	
	120	3,0-3,7	22	2 x 12	V	<b>C1201604</b>	<b>77,00</b>	
	120	2,8-3,6	22	2 x 12	V	<b>C1201605</b>	<b>77,00</b>	
	120	2,8-3,6	50	2 x 12	V	<b>C1201606</b>	<b>102,90</b>	
<b>Anthon</b>	180	6,2-7,0	20	30	K	<b>C1801601</b>	<b>150,20</b>	
<b>Bäuerle</b>	160	2,8-3,6	30	2 x 16	V	<b>C1601601</b>	<b>147,00</b>	
<b>Felder</b>	80	2,8-3,6	20	2 x 12	V	<b>C0801600</b>	<b>97,00</b>	
<b>Gabbiani</b>	160	4,4-5,6	55	36	K	<b>C1601602</b>	<b>109,90</b>	
<b>Giben</b>	127	3,8-5,0	45	24	K	<b>C1271601</b>	<b>86,80</b>	
	127	4,4-5,6	22	24	K	<b>C1271602</b>	<b>91,10</b>	
<b>Giben</b>	3/15/80	215	4,4-5,6	50	42	K	<b>C2151600</b>	<b>164,10</b>
<b>Holzma</b>	175	4,4-5,6	45	28	K	<b>C1751600</b>	<b>107,20</b>	
	180	4,4-5,6	45	2 x 20	V	<b>C1801602</b>	<b>185,60</b>	
	200	4,6-5,6	45	36	K	<b>C2001600</b>	<b>120,70</b>	
<b>Holzma (Postforming)</b>	200	4,6-5,6	45	36	K	<b>C2001601</b>	<b>120,70</b>	
	290	4,4-5,6	45	2 x 24	V	<b>C2901600</b>	<b>225,90</b>	
	290	4,4-5,6	45	42	K	<b>C2901601</b>	<b>145,90</b>	
	320	4,2-5,4	45	2 x 24	V	<b>C3201600</b>	<b>252,70</b>	
	320	4,4-5,6	45	48	K	<b>C3201601</b>	<b>153,40</b>	
	340	4,4-5,6	45	2 x 24	V	<b>C3401600</b>	<b>276,90</b>	
	3/14/65	340	5,0	45	48	K	<b>C3401601</b>	<b>227,50</b>
	3/14/65	340	5,0	45	108	K	<b>C3401602</b>	<b>272,60</b>
<b>Irion + Denz</b>	150	4,2-5,4	30	24	K	<b>C1501600</b>	<b>99,70</b>	
<b>Kölle</b>	180	2,8-3,6	30	2 x 18	V	<b>C1801603</b>	<b>163,30</b>	
<b>Martin</b>	125	3,1-4,3	22	24	K	<b>C1251600</b>	<b>82,50</b>	
	125	3,1-4,3	20	24	K	<b>C1251601</b>	<b>82,50</b>	
<b>Mayer-Lombach</b>	127	4,0-5,2	45	24	K	<b>C1271603</b>	<b>87,90</b>	
	150	4,4-5,6	30	24	K	<b>C1501610</b>	<b>99,70</b>	
<b>Meyer + Schwabedissen</b>	160	4,4-5,6	55	36	K	<b>C1601603</b>	<b>109,90</b>	
<b>Panhans</b>	100	3,0-3,7	20	2 x 12	V	<b>C1001600</b>	<b>72,00</b>	
	100	3,0-3,7	22	2 x 12	V	<b>C1001601</b>	<b>72,00</b>	
	125	3,0-3,7	20	2 x 12	V	<b>C1251602</b>	<b>91,10</b>	
	125	3,0-4,3	20	24	K	<b>C1251603</b>	<b>82,50</b>	
	125	4,4-5,6	20	24	K	<b>C1251602</b>	<b>87,90</b>	
	180	4,4-5,6	30	30	K	<b>C1801604</b>	<b>107,80</b>	
	200	4,0-5,2	30	36	K	<b>C2001602</b>	<b>118,00</b>	
200	4,8-5,8	45	36	K	<b>C2001603</b>	<b>120,70</b>		
<b>Scheer</b>	1NL 6Ø TK33	140	3,0-3,7	16	32	K	<b>C1401600</b>	<b>152,20</b>
	1NL 6Ø TK33	180	3,1-4,3	16	42	K	<b>C1801605</b>	<b>114,20</b>
		200	3,2-4,3	30	60	K	<b>C2001604</b>	<b>119,10</b>
		200	4,4-5,6	30	36	K	<b>C2001605</b>	<b>120,70</b>
<b>Scheeling</b>	100	3,0-3,7	22	2 x 12	V	<b>C1001602</b>	<b>87,40</b>	
	200	4,0-5,2	20	24	K	<b>C2001606</b>	<b>106,20</b>	
	200	4,4-5,6	20	24	K	<b>C2001607</b>	<b>109,90</b>	
	200	4,4-5,6	20	36	K	<b>C2001608</b>	<b>120,70</b>	
<b>SCM</b>	150	3,0-4,0	30	24	K	<b>C1501602</b>	<b>96,50</b>	
	150	4,0-5,2	20	24	K	<b>C1501603</b>	<b>99,70</b>	
<b>Schmid</b>	200	4,8-5,8	45	36	K	<b>C2001609</b>	<b>120,70</b>	
<b>Teutomatic</b>	200	4,8-5,8	45	34	K	<b>C2001610</b>	<b>120,70</b>	



Ausführung verstellbar



Ausführung konisch

### Anwendung:

Zum Vorritzen doppelseitig kunststoffbeschichteter Platten von unten im Gleichlauf auf Plattenaufteilsägen, auch auf Kreissägemaschinen einsetzbar

### Ausführung:

V = zweiteilig, mit verstellbarer Schnittbreite durch Zwischenringe

K = konisch (trapezförmig), Einstellung der Schnittbreite durch die Höhenverstellung der Maschinen

## Platten-Formatsägeblätter

Ausführung Trapez flach

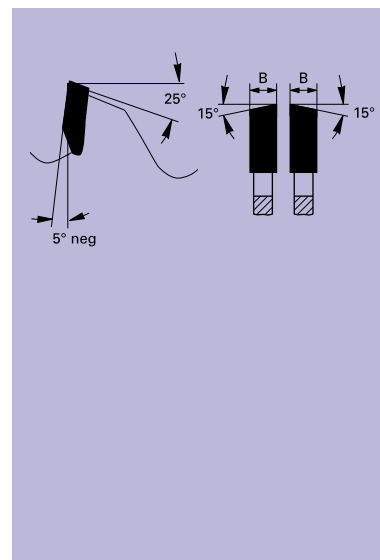
Ø	B	b	d	Z	NL	Bestell-Nr.	€/Stück	Maschine
240	3,2	2,2	30	48	2/7/42	<b>C2400701</b>	<b>108,90</b>	Scheer FM 10
280	3,2	2,2	30	60		<b>C2800701</b>	<b>118,00</b>	Panhans
305	3,2	2,2	30	60		<b>C3050701</b>	<b>126,60</b>	Scheer FM 16
305	4,4	2,8	30	60		<b>C3050702</b>	<b>126,60</b>	Mayer, Panhans
305	4,4	2,8	60	60		<b>C3050703</b>	<b>126,60</b>	Zerspaner
350	4,4	3,0	30	72		<b>C3500701</b>	<b>118,10</b>	Mayer, Panhans, Schelling
350	4,4	3,0	75	54		<b>C3500702</b>	<b>145,90</b>	Giben MK Gamma
355	4,4	3,0	75	54		<b>C3550701</b>	<b>148,60</b>	Giben Trend, Homag CH 06
355	4,4	3,0	80	54	4/8,5/100 + 2/14/110	<b>C3550702</b>	<b>160,90</b>	Gabbiani PRIMA, Scm ALPHA
355	4,4	3,0	75	72		<b>C3550703</b>	<b>166,80</b>	Giben
355	4,4	3,0	80	72		<b>C3550704</b>	<b>166,80</b>	S.M.A.
355	4,4	3,0	80	72	4/8,5/100 + 2/14/110	<b>C3550705</b>	<b>181,30</b>	Gabbiani PRIMA, Scm ALPHA
380	4,8	3,5	60	72		<b>C3550701</b>	<b>182,90</b>	Holzma
380	4,8	3,5	60	84		<b>C3800702</b>	<b>199,60</b>	Holzma Type 81
400	4,25	3,2	30	72		<b>C4000701</b>	<b>200,10</b>	Scheer Hauptsäge
400	4,4	3,2	30	72		<b>C4000702</b>	<b>200,10</b>	Schelling, Irion, Scheer, Mayer
400	4,4	3,2	60	72		<b>C4000703</b>	<b>182,90</b>	Anthon
400	4,4	3,2	75	72	4/15/105	<b>C4000704</b>	<b>200,10</b>	Giben Prismatic 1, Homag CH 08 + 12
400	4,4	3,2	80	72		<b>C4000705</b>	<b>190,50</b>	S.M.A. + Irion
400	4,4	3,2	80	72	4/8,5/100 + 2/14/110	<b>C4000706</b>	<b>198,00</b>	Gabbiani CLASS, Scm DELTA
400	4,4	3,2	80	72	4/19/120 + 2/8,5/130	<b>C4000707</b>	<b>198,00</b>	Selco WN/EB
400	4,8	3,5	60	72		<b>C4000708</b>	<b>221,10</b>	Holzma Type 01
420	4,8	3,5	60	72		<b>C4200701</b>	<b>196,90</b>	Holzma
420	4,8	3,5	60	84		<b>C4200702</b>	<b>215,10</b>	Holzma Type 01 + 92
430*	4,4	3,2	30	72		<b>C4300701</b>	<b>199,60</b>	
430	4,4	3,2	60	72	1/11/85	<b>C4300702</b>	<b>210,90</b>	Anthon
430	4,4	3,2	75	96	4/15/105	<b>C4300703</b>	<b>227,00</b>	Giben Prismatic 2
430	4,4	3,2	80	72		<b>C4300704</b>	<b>199,60</b>	S.M.A.
430	4,4	3,2	80	72	4/19/120 + 2/8,5/130	<b>C4300705</b>	<b>214,60</b>	Selco WN
450	4,4	3,2	30	72		<b>C4500701</b>	<b>210,90</b>	Irion, Schelling
450	4,8	3,5	60	72		<b>C4500702</b>	<b>219,40</b>	Holzma
450	4,4	3,2	80	72		<b>C4500703</b>	<b>210,40</b>	S.M.A., Irion
450	4,4	3,2	80	72	4/8,5/100 + 2/14/110 + 2/7/110	<b>C4500704</b>	<b>225,90</b>	Gabbiani ELITE
450	4,8	3,5	80	72	4/19/120 + 2/8,5/130	<b>C4500705</b>	<b>233,90</b>	Selco WN
470	4,4	3,2	75	96	4/15/105	<b>C4700701</b>	<b>273,10</b>	Giben Prismatic 3
480	4,8	3,5	80	72	4/19/120 + 2/8,5/130	<b>C4800701</b>	<b>273,10</b>	Selco WN
500	4,4	3,2	30	60		<b>C5000701</b>	<b>221,60</b>	Schelling, Irion
500	4,8	3,5	60	60	2/11/115	<b>C5000702</b>	<b>245,20</b>	Holzma 21
500	4,4	3,2	75	60		<b>C5000703</b>	<b>221,60</b>	Giben
500	4,4	3,2	80	60		<b>C5000704</b>	<b>221,60</b>	Teutomatic
500	4,8	3,5	60	72	2/11/115	<b>C5000705</b>	<b>250,00</b>	Holzma 22
500	4,4	3,2	80	72		<b>C5000706</b>	<b>236,10</b>	S.M.A., Teutomatic
500	4,4	3,2	80	72	4/8,5/100 + 2/14/110 + 2/7/110	<b>C5000707</b>	<b>247,40</b>	Gabbiani A/10
520	4,8	3,5	60	60		<b>C5200701</b>	<b>273,10</b>	Holzma
530	5,0	3,5	30	60		<b>C5300701</b>	<b>260,20</b>	Schelling
530	5,8	4,0	60	60	1/11/85	<b>C5300702</b>	<b>288,70</b>	Anthon
550	5,2	3,5	80	60		<b>C5500701</b>	<b>251,10</b>	M + S
550	5,0	3,5	80	72		<b>C5500702</b>	<b>292,50</b>	Teutomatic
550	5,0	3,5	100	72		<b>C5500703</b>	<b>292,50</b>	Giben
565	5,0	3,5	100	72		<b>C5500701</b>	<b>309,10</b>	Giben

\* Ab Durchmesser 430 mm mit Kühlschlitzen · auch in WZ lieferbar gegen Aufpreis · Maße in mm  
 Unverbindliche Preisempfehlung + MwSt. · Andere Abmessung auf Anfrage · Änderungen vorbehalten

## Kappkreissägeblatt für Pendel- und Radialkreissägen

MAN/ MEC · Wechselzahn, negativer Spanwinkel · stabiler Grundkörper mit großem Zahnüberstand  
 Querkappen von Massivholz, Durchlaufkappen oben liegende Welle

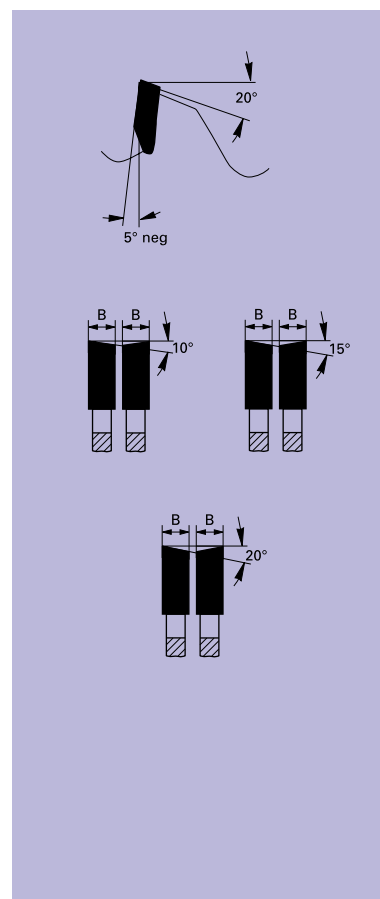
Bestell-Nr.	∅	B	d	NL	Zähne	€/Stück
<b>C3004001</b>	300	4,4/2,8	30	–	36 neg	<b>97,00</b>
<b>C3504001</b>	350	4,4/2,8	30	–	42 neg	<b>125,00</b>
<b>C4004002</b>	400	4,4/2,8	30	–	48 neg	<b>148,00</b>
<b>C4504001</b>	450	4,4/2,8	30	2/7/42 + 2/10/60	54 neg	<b>172,00</b>
<b>C5004001</b>	500	4,4/2,8	30	2/7/42 + 2/10/60	60 neg	<b>195,00</b>
<b>C5204001</b>	520	4,4/2,8	30	2/7/42 + 2/10/60	60 neg	<b>224,00</b>
<b>C5504001</b>	550	4,8/3,2	30	2/7/42 + 2/10/60	72 neg	<b>240,00</b>
<b>C6004001</b>	600	5,2/3,6	30	2/7/42 + 2/10/60	72 neg	<b>310,00</b>



## Kapp- und Gehrungskreissägeblätter WZ neg.

für Massivholz und Plattenwerkstoffen auf Kapp- und Gehrungsmaschinen

Bestell-Nr.	∅	B	d	NL	Zähne	€/Stück
<b>C2162702</b>	216	2,8	30	–	60 WZ 15° neg	<b>42,02</b>
<b>C2161200</b>	216	2,8/1,8	30	–	24 WZ neg	<b>25,62</b>
<b>C2161201</b>	216	2,8/1,8	30	–	48 WZ neg	<b>33,77</b>
<b>C2161202</b>	216	2,8/1,8	30	–	60 WZ neg	<b>39,59</b>
<b>C2161203</b>	216	2,8/1,8	30	–	80 WZ neg	<b>59,39</b>
<b>C2502700</b>	250	3,2	30	Combi Holz	44 WZ 20° neg	<b>44,41</b>
<b>C2502701</b>	250	3,2	30	Combi Holz	60 WZ 15° neg	<b>46,10</b>
<b>C2502702</b>	250	3,2	30	Combi Holz	80 WZ 15° neg	<b>56,90</b>
<b>C2502703</b>	250	3,2	30	Combi Holz	24 WZ 10° neg	<b>29,17</b>
<b>C2502704</b>	250	3,2	30	Combi Holz	48 WZ 15° neg	<b>45,98</b>
<b>C3002700</b>	300	3,2	30	Combi Holz	54 WZ 20° neg	<b>57,86</b>
<b>C3002701</b>	300	3,2	30	Combi Holz	72 WZ 15° neg	Auf Anfrage
<b>C3002702</b>	300	3,2	40	Combi Holz	72 WZ 15° neg	Auf Anfrage
<b>C3002703</b>	300	3,2	30	Combi Holz	60 WZ 15° neg	Auf Anfrage
<b>C3052700</b>	305	2,6	30	Combi Holz	32 WZ 10° neg	<b>54,01</b>
<b>C3052701</b>	305	2,6	30	Combi Holz	60 WZ 15° neg	<b>63,62</b>
<b>C3052702</b>	305	2,6	30	– (für Alu)	80 TF neg	<b>82,60</b>
<b>C3502700</b>	350	3,5	30	Combi Holz	64 WZ 20° neg	<b>68,67</b>
<b>C4002700</b>	400	3,5	30	Combi Holz	72 WZ 20° neg	Auf Anfrage
<b>C4202700</b>	420	4,0	40	–	48 WZ 10° neg	Auf Anfrage





Rodejohann



Sonderwerkzeugbau und  
Werkzeugschleiferei GmbH

